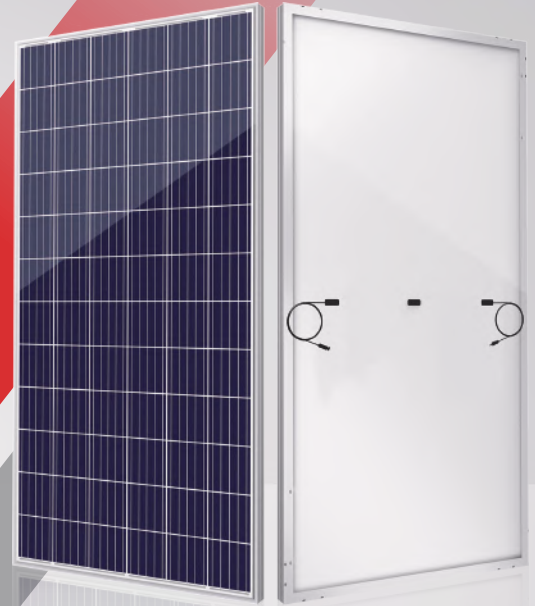


SIシリーズ







330-345W



● SIシリーズ

セラフィムは、156 mm セルスライスをマルチメイングリッドとハーフスライス技術に融合させることにより、効率的なモジュールシリーズを再定義した。セラフィモジュールは革新技術と結合して、効果的にモジュールの効率及び電力出力を向上させた。

● 主な特性

-  Isc の低下で内部のロスを有効的に減少し、効率をあげる
-  影の影響や低照度環境に強い
-  日照条件が悪くても安心の発電量
-  全てのモジュールに3回のEL検査を実施
-  BOSコスト削減とROI向上は、商工業規模プロジェクトの理想的な選択肢である
-  PVEL 過酷耐候試験を合格し、優れたな性能を証明：
 - ・砂塵、耐酸塩基、降電試験
 - ・2400 Pa 風圧荷重及び 5400 Pa 積雪圧荷重
 - ・PID 抑制

● 品質システム

ISO9001 / ISO14001 / ISO45001

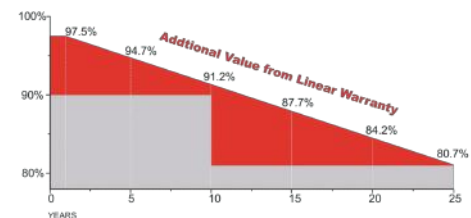
● 製品認証



● 製品保険

PICC

● 製品保障



15 YEARS 製品品質保証

25 YEARS リニア出力保証



JIANGSU SERAPHIM SOLAR SYSTEM CO., LTD.

住所: No.10, Tongshun Rd, Henglin Town, Wujin District, 213000, Changzhou, China
 電話番号: +86-519-68788166 メール: info@seraphim-energy.com

株式会社セラフィムソーラージャパン

住所: 〒105-0012 東京都港区芝大門1丁目4-4 408号室
 電話番号: 03-6459-4020 ファックス: 03-6722-0056 メール: info@seraphim-energy.com

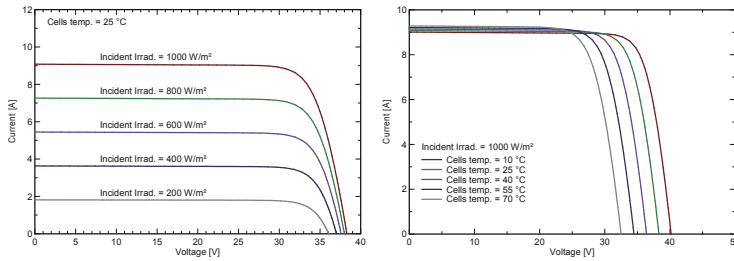
SRP-6PA(-HV) SERIES 6 INCH 72 CELLS

電気特性

型式	SRP-330-6PA SRP-330-6PA-HV		SRP-335-6PA SRP-335-6PA-HV		SRP-340-6PA SRP-340-6PA-HV		SRP-345-6PA SRP-345-6PA-HV	
	STC	NOCT	STC	NOCT	STC	NOCT	STC	NOCT
公称出力- P_{mp} (W)	330	248	335	251	340	255	345	258
開放電圧- V_{oc} (V)	45.9	42.9	46.2	43.2	46.4	43.4	46.5	43.6
短絡電流- I_{sc} (A)	9.12	7.37	9.20	7.43	9.30	7.51	9.41	7.58
最大出力動作電圧- V_{mp} (V)	37.5	35.5	37.7	35.8	37.9	36.0	38.1	36.2
最大出力動作電流- I_{mp} (A)	8.80	6.99	8.89	7.03	8.98	7.09	9.06	7.14
モジュール効率- η_m (%)	17.01/16.89		17.26/17.15		17.52/17.40		17.78/17.65	
パワー公差(W)	(0, +4.99)							
最大システム電圧(V)	1000V DC / 1500V DC							
最大直列ヒューズ(A)	20 A							
最大出力温度係数	-0.35 %/°C							
開放電圧温度係数	-0.27 %/°C							
短絡電流温度係数	+0.05 %/°C							
動作温度	-40~+85 °C							
公称セル動作温度(NOCT)	45 ± 2 °C							

STC : 放射照度 1000W/m² モジュール温度 25° C AM=1.5
パワーテスト公差: +/- 3%

I-V 曲線図



结构特性

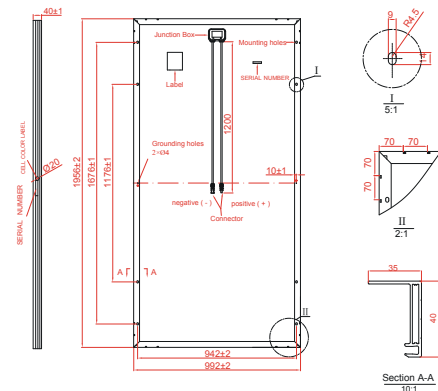
寸法	1956 x 992 x 40 mm/1970 x 992 x 40 mm
重量	21.5kg/22.0kg
セル	PERC 単結晶 156.75 x 156.75 mm (72 pcs)
フロントガラス	3.2 mm ARコーティング付き強化
フレーム	アルマイト処理アルミ合金
J-Box	IP68, 3ダイオード
出力ケーブル	4.0 mm ² , 縦置き設置:1200 mm
機械荷重	表側5400 Pa/裏側2400 Pa

梱包構成

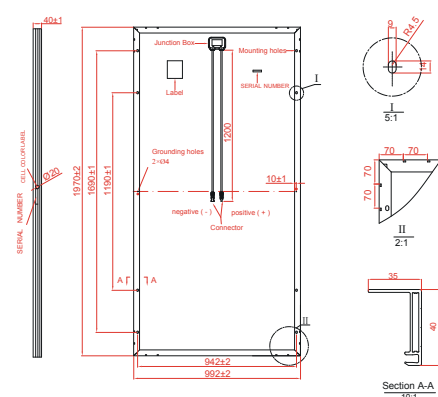
	1956 x 992 x 40 mm/1970 x 992 x 40 mm
コンテナ	20'GP 40'HQ
パレット内枚数	27 27+2*
コンテナ内パレット数	10 22
コンテナ内枚数	270 638

* 27+2枚/PLは特別梱包方式として、コンテナ輸送のみに適用しています。詳細については、セラフィムにご相談ください。

技術図面(SRP-XXX-6PA)



技術図面(SRP-XXX-6PA-HV)



* 全ての寸法単位はmmとします。

パラメーター等は参考値となります。これらは予告なく変更される事があります。SRP-DS-JP-2022V2.0 © 著作権 2022 Seraphim



JIANGSU SERAPHIM SOLAR SYSTEM CO., LTD.

住所: No.10, TongshunRd, HenglinTown, Wujin District, 213000, Changzhou, China
電話番号: +86-519-68788166 メール: info@seraphim-energy.com

株式会社セラフィムソーラージャパン

住所: 〒105-0012 東京都港区芝大門1丁目4-4 408号室
電話番号: 03-6459-4020 ファックス: 03-6722-0056 メール: info@seraphim-energy.com